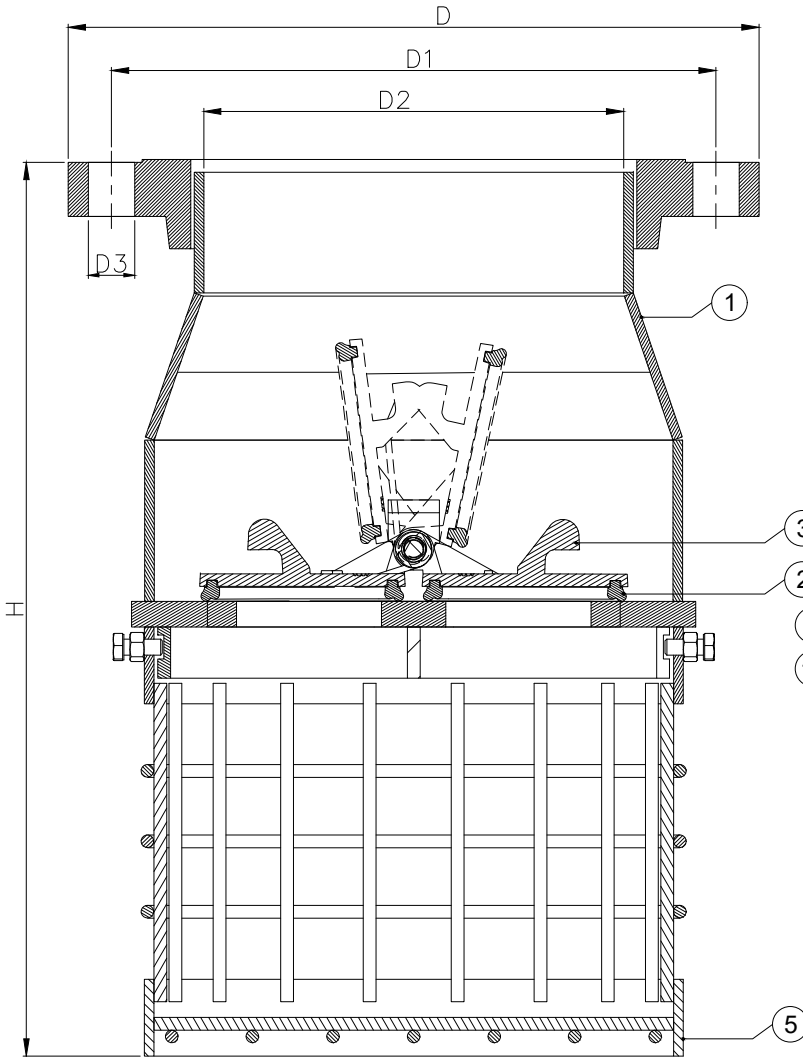
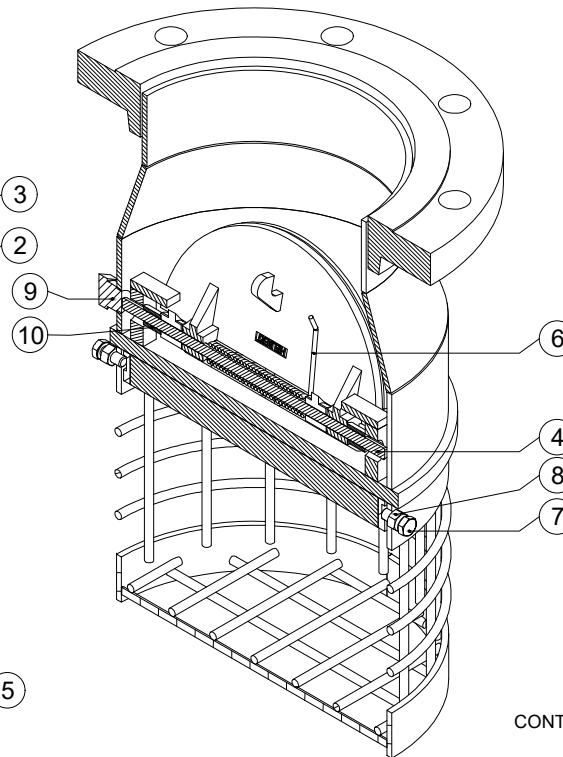


VÁLVULA DE PIE EN ACERO. Ref. HEVA DE 8" A 16" SERIE 150



| Item | REFERENCIA | HEVA 200 - 8" | HEVA 250 - 10" | HEVA 300 - 12" | HEVA 350 - 14" | HEVA 350 - 16" |
|--------------------|------------------------|--------------------|------------------|-----------------|--------------------|--------------------|
| H | Longitud Total | 445 mm | 526 mm | 613 mm. | 745 mm. | 762 mm. |
| D | Diámetro Exterior | 342.9 mm (13.5") | 406.4 mm (16") | 482,6 mm. (19") | 533.4 mm (21") | 596.9 mm (23.5") |
| D1 | Diámetro entre centros | 298.4 mm (11 3/4") | 362 mm (14 1/4") | 431,8 mm. (17") | 476.3 mm (18 3/4") | 539.7 mm (21 1/4") |
| D2 | Diámetro interior | 203.2 mm (8") | 254 mm (10") | 304.8 mm. (12") | 355.6mm (14") | 355.6mm (14") |
| D3 | Diámetro Agujero | 22.2 mm (7/8") | 25.4 mm (1") | 25.4 mm (1") | 28.5 mm (1 1/8") | 28.5 mm (1 1/8") |
| Presión de Trabajo | | 125 psi. | 125 psi. | 125 psi. | 125 psi. | 125 psi. |
| Peso Total | | 29.5 Kg. | 50 Kg. | 62 Kg. | 80 Kg. | 143 Kg. |



| | | | |
|-----|---------------|-------------------|-----|
| 10 | BUJES | ACERO INOXIDABLE | 2 |
| 9 | TAPÓN NPT | LATÓN | 1 |
| 8 | TUERCA | ACERO GALVANIZADO | 4 |
| 7 | TORNILLO | ACERO GALVANIZADO | 4 |
| 6 | RESORTE | ACERO INOXIDABLE | 1 |
| 5 | CANASTILLA | ACERO | 1 |
| 4 | PASADOR PLATO | ACERO INOX. | 1 |
| 3 | PLATO SELLO | BRONCE | 2 |
| 2 | SELLO | CAUCHO | 2 |
| 1 | CUERPO | ACERO | 1 |
| No. | DESCRIPCIÓN | MATERIAL | CT. |

CONTÁCTENOS: PBX: (57-1)3681077 • FAX: (57-1)3440120 • WWW.HELBERTYCIA.COM
Bogotá D.C. - Colombia - Sur América

HELBERT SE RESERVA EL DERECHO A MODIFICACIONES SIN PREVIO AVISO