



Representantes
America Latina

Italtecnica S.r.l.

Viale Europa, 31

35020 Tribano

Padova (PD) - Italy



PRESOSTATOS

2025.v1

diego@alp-global.com

www.italtecnica.com





- 100% HECHO EN **ITALIA**
- **40** AÑOS DE EXPERIENCIA
- LA MEJOR **CALIDAD**
- **CONFIABLE Y RESISTENTE**
- PRECIO MUY **COMPETITIVO**



100% de los
componentes
fabricados
internamente

3 VERSIONES

- **PM5**

20-40 PSI (de fabrica)

REGULABLE A **30-50 PSI**

- **PM6**

40-60 PSI (de fabrica)

REGULABLE A **50-70 PSI**

- **PM12**

60-90 PSI (de fabrica)

REGULABLE A **80-120 PSI**

REGULABLE A **100-130 PSI**

REGULABLE A **110-150 PSI**



COVER EN
ABS*



* COMPONENTES
DURADEROS, DE CALIDAD
SUPERIOR

PLACAS DE
ACERO*



EMPAQUES
EN **FASIT***



CONTACTOS EN ALEACION DE
LATON, CON RECUBRIMIENTO
EN **PLATA** Y NICKEL (90/10)

CICLOS

• **1,000,000**
CICLOS MECANICOS

• **100,000**
CICLOS ELECTRICOS

Los contactos recubiertos de plata garantizan una vida mas larga al presostato (mayor numero de ciclos)

COMPETENCIA: CONTACTOS DE MATERIALES DE MENOR CALIDAD O DE LATON SIN PLATA Y NICKEL (20K-50K CICLOS ELECTRICOS)





* CABLES NO INCLUIDOS

CONEXIONES PARALELAS



TUERCA
1/4" NPT
(ACERO)

TERMINALES AISLADOS
(MAYOR SEGURIDAD)



COMPETENCIA: CONTACTOS
EXPUESTOS (MAS PELIGROSO)

SISTEMA "ANTIDESGARRO", PARA EVITAR
SACAR EL CABLE ELECTRICO CONECTADO
POR ACCIDENTE *

COMPETENCIA: NO LO TIENE

CONDICIONES DE TRABAJO

- **250V**
VOLTAJE NOMINAL
- **5 °C - 55 °C**
TEMPERATURA FLUIDO
- **5 °C - 55 °C**
TEMPERATURA AMBIENTE



OTRAS VENTAJAS

ITALTECNICA vs. COMPETIDORES



GRADO DE PROTECCIÓN **IP44**

COMPETENCIA
IP20

CORRIENTE NOMINAL
16(10)A

COMPETENCIA
10A

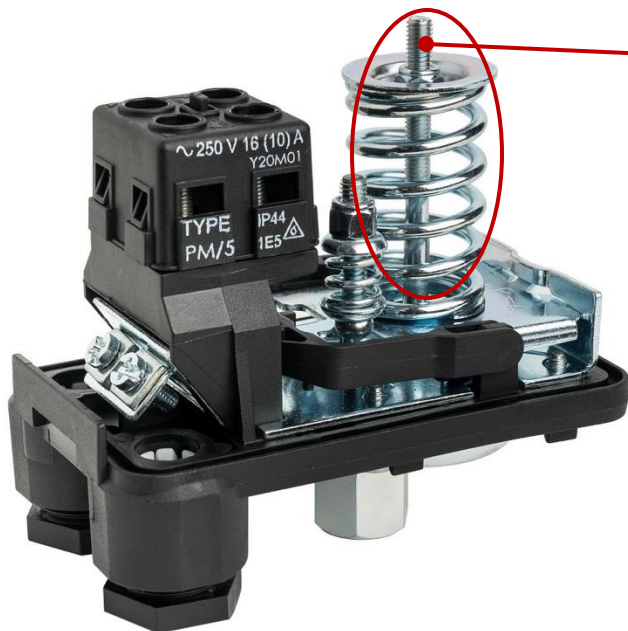
DOTACIONES OPCIONALES

- **IP54**
GRADO DE PROTECCIÓN
- **20A**
CONTACTOS ELECTRICOS
REFORZADOS PARA PODER
TRABAJAR CON CORRIENTE
HASTA 20A





REGULACIÓN (A)



Modificando la presión mínima, automáticamente cambia la presión máxima también, para mantener el mismo diferencial

RESORTE GRANDE

EL RESORTE GRANDE REGULA

LA PRESIÓN MINIMA

(ENCENDIDO DE LA BOMBA),

MANTENIENDO EL MISMO

DIFERENCIAL ENTRE PRESIÓN

MINIMA Y PRESIÓN MAXIMA

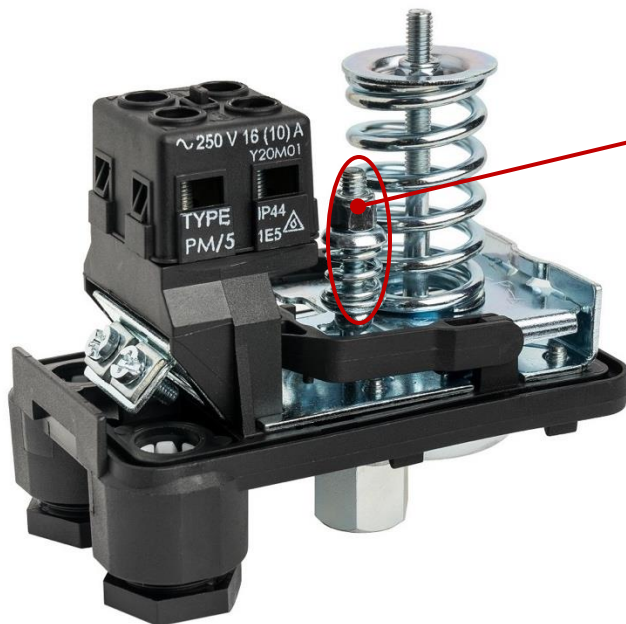
(APAGADO DE LA BOMBA).

SENTIDO HORARIO: P DE ARRANQUE SUBE

SENTIDO ANTIHORARIO: P DE ARRANQUE BAJA



REGULACIÓN (B)



Modificando la presión máxima se alcanza el diferencial de presión deseado

RESORTE PEQUEÑO

EL RESORTE PEQUEÑO REGULA

LA PRESIÓN MÁXIMA

(APAGADO DE LA BOMBA),

SIN MODIFICAR LA

PRESIÓN MÍNIMA

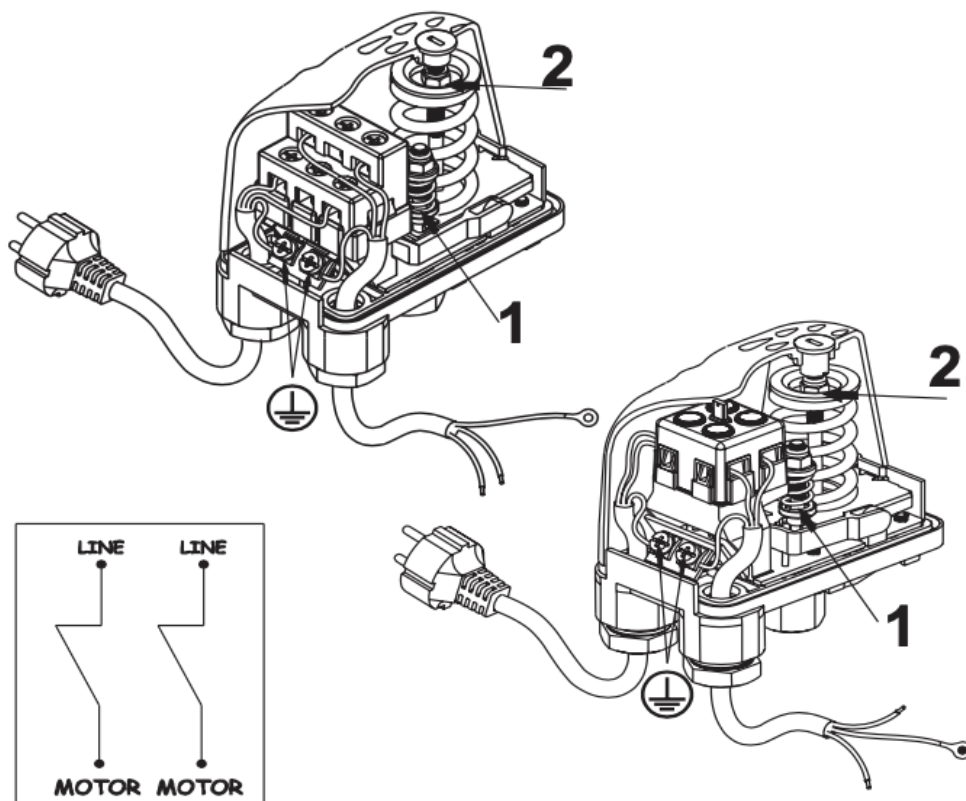
(ENCENDIDO DE LA BOMBA).

SIGNIFICA QUE EL
DIFERENCIAL DE PRESIÓN
CAMBIA

LLAMADO TAMBIÉN “RESORTE DIFERENCIAL”



REGULACIÓN (C)



Cuando los contactos se cierran, la bomba se enciende

Cuando los contactos se abren, la bomba se apaga

- A) Aflojar completamente el resorte del diferencial (1 – resorte pequeño)
- A) Ajustar el resorte grande (2) hasta llegar a la presión de arranque deseada (cierre de los contactos)
- B) Apretar el resorte del diferencial (1 – resorte pequeño) hasta obtener la presión de apagado deseada (apertura de los contactos)



RANGOS DE REGULACIÓN
EN **PSI** INDICADOS EN LAS
ETIQUETAS

PSW.PM5.F4N.44.00.100.99

Pressostato monofase per elettropompe - Range di regolazione 1,0 - 5,0 bar - RANGO DE PRESION DESDE FABRICA 20-40 PSI - REGULABLE A 30-50 PSI

Connessione femmina 1/4" NPT - Grado protezione IP 44 - Contatto elettrosaldato 16(10) A - Senza scala graduata - Made in Italy - Pressione massima di esercizio 5 bar - Marchio di fabbrica Italtecnica - Temperatura ambiente massima 55 °C - Temperatura fluido massima 55 °C - Senza cavi - Taratura di fabbrica (min) 1,4 - Taratura di fabbrica (max) 2,8

Single-phase pressure switch for electric pumps- Setting range 1,0 - 5,0 bar - RANGO DE PRESION DESDE FABRICA 20-40 PSI - REGULABLE A 30-50 PSI

1/4" NPT female connection - Protection degree IP 44 - Electro-welded contacts 16(10) A - Without graduated scale - Made in Italy - Max working pressure 5 bar - Italtecnica trademark - Max ambient temperature 55 °C - Max fluid temperature 55 °C - Without cables - Factory setting (cut-in) 1,4 - Factory setting (cut-off) 2,8

0
Made in Italy



PSW.PM12.F4N.44.00.R00.02

Pressostato monofase per elettropompe - Range di regolazione 3,0 - 12,0 bar - RANGO DE PRESION DESDE FABRICA 60-90 PSI - REGULABLE A 80-120 / 100-130 / 110-150 PSI

Connessione femmina 1/4" NPT - Grado protezione IP 44 - Contatto rinforzato 16(10) A - Senza scala graduata - Made in Italy - Pressione massima di esercizio 12 bar - Marchio di fabbrica Italtecnica - Temperatura ambiente massima 55 °C - Temperatura fluido massima 55 °C - Senza cavi - Taratura di fabbrica (min) 4 - Taratura di fabbrica (max) 6,2

Single-phase pressure switch for electric pumps- Setting range 3,0 - 12,0 bar - RANGO DE PRESION DESDE FABRICA 60-90 PSI - REGULABLE A 80-120 / 100-130 / 110-150 PSI

1/4" NPT female connection - Protection degree IP 44 - Reinforced electro-welded contacts 16(10) A - Without graduated scale - Made in Italy - Max working pressure 12 bar - Italtecnica trademark - Max ambient temperature 55 °C - Max fluid temperature 55 °C - Without cables - Factory setting (cut-in) 4 - Factory setting (cut-off) 6,2

0
Made in Italy



PSW.PM6.F4N.44.00.100.02

Pressostato monofase per elettropompe - Range di regolazione 1,5 - 5,5 bar - RANGO DE PRESION DESDE FABRICA 40-60 PSI - REGULABLE A 50-70 PSI

Connessione femmina 1/4" NPT - Grado protezione IP 44 - Contatto elettrosaldato 16(10) A - Senza scala graduata - Made in Italy - Pressione massima di esercizio 6 bar - Marchio di fabbrica Italtecnica - Temperatura ambiente massima 55 °C - Temperatura fluido massima 55 °C - Senza cavi - Taratura di fabbrica (min) 2,8 - Taratura di fabbrica (max) 4

Single-phase pressure switch for electric pumps- Setting range 1,5 - 5,5 bar - RANGO DE PRESION DESDE FABRICA 40-60 PSI - REGULABLE A 50-70 PSI

1/4" NPT female connection - Protection degree IP 44 - Electro-welded contacts 16(10) A - Without graduated scale - Made in Italy - Max working pressure 6 bar - Italtecnica trademark - Max ambient temperature 55 °C - Max fluid temperature 55 °C - Without cables - Factory setting (cut-in) 2,8 - Factory setting (cut-off) 4

0
Made in Italy



PM5 / PM6 / PM12 INDICADO
EN EL CUERPO

ETIQUETAS Y EMPAQUES

- **50 PZS**
POR CARTÓN
- **1,250 PZS**
POR PALLET
- **25 CARTONES**
POR PALLET





ITALTECNICA

LA MEJOR SOLUCIÓN POR "CALIDAD & PRECIO"

VS. COMPETIDORES PRINCIPALES

Incluso los brands más reconocidos NO tienen la misma calidad y durabilidad de **Italtecnica**

La mayoría de los otros brands internacionales tienen precios muchos más caros de **Italtecnica**

VS. PRODUCTOS GENERICOS ASIATICOS

Diferencia de calidad y características técnicas sumamente amplia (en favor de **Italtecnica**)

Italtecnica está ligeramente más cara, pero con un diferencial razonable y fácil de justificar

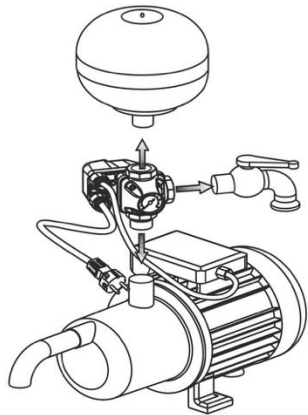
PRESOSTATOS ESPECIALES



ITALTECNICA ES EL PRINCIPAL PRODUCTOR DE
PRESOSTATOS **OEM** PARA LAS MAS GRANDES MARCAS
INTERNACIONALES DE BOMBAS



ES UN PM5 (20-40 PSI)* **CON CUERPO DE 3 VIAS**



Una solución **única** para una **instalación rápida y simplificada**

* NO DISPONIBLE EN
VERSION PM6 Y PM12

3 FUNCIONES EN 1

• **PRESOSTATO**



+ **MANOMETRO**



+ **FITTINGS 5 VIAS**

