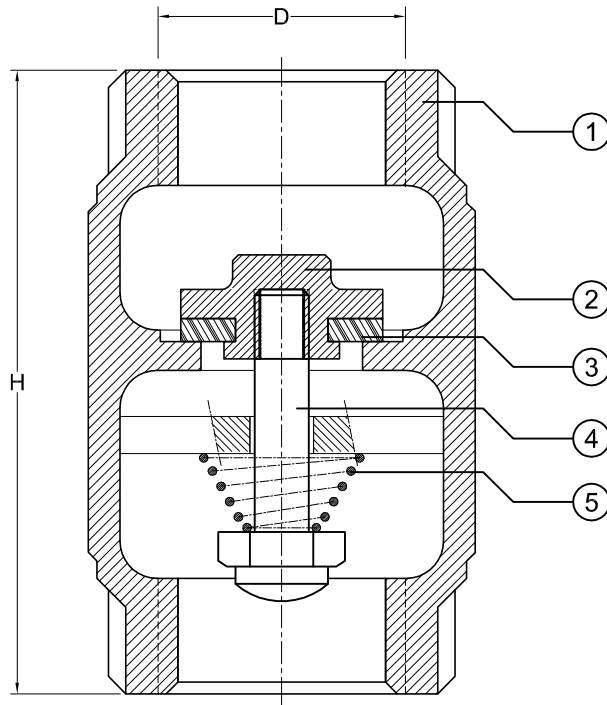


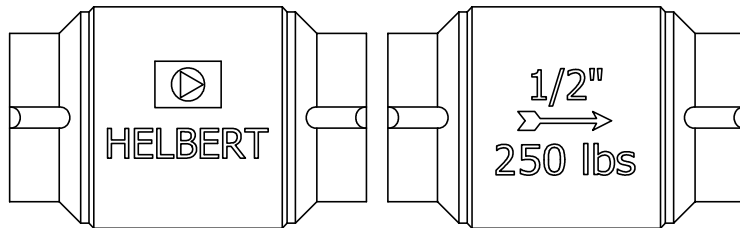
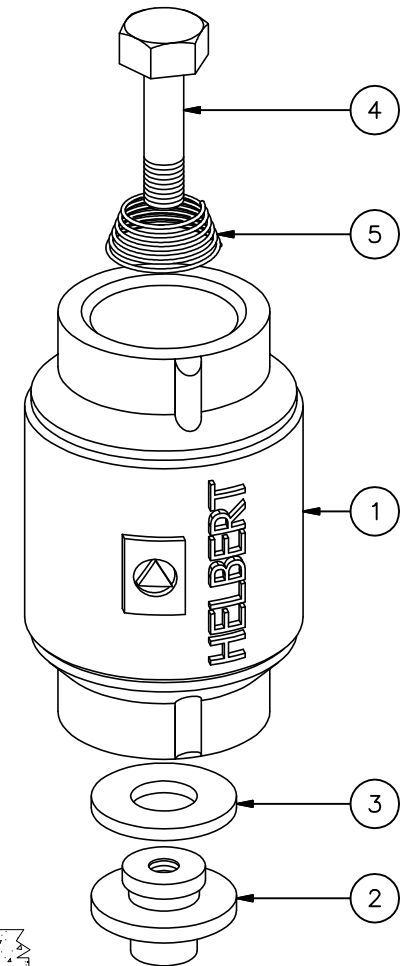
VÁLVULA CHEQUE HIDRO EN BRONCE CON SELLO EN CAUCHO REF. HFVC DE 1/2" A 1" - SERIE 210



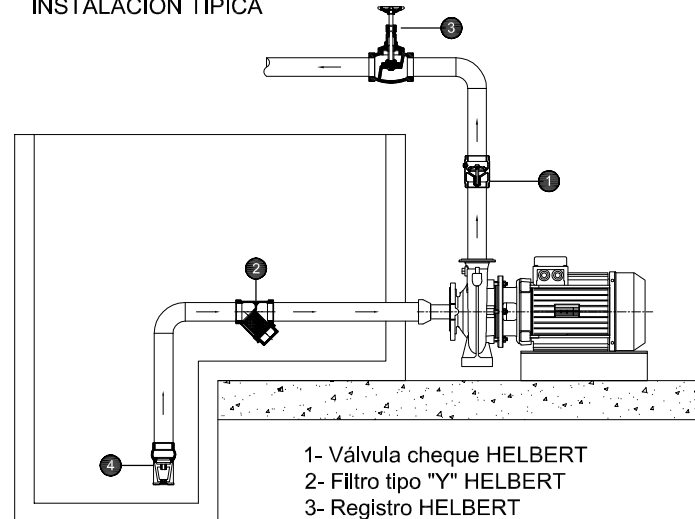
La válvula cheque hidro HELBERT con sello en caucho ha sido diseñada para permitir el paso del fluido en un solo sentido y cierre automático cuando éste intenta retroceder.

APLICACIONES: Instalaciones domiciliarias, redes hidráulicas.

PRESIÓN MAX. DE TRABAJO: 250 PSI.			
IDENTIFICACIÓN: HELBERT, TAMAÑO, PRESIÓN DE TRABAJO, DIRECCIÓN DE FLUJO			
PESO TOTAL	170 gr	228 gr	400 gr
ALTURA TOTAL - H	54 mm	58 mm	67 mm
Díametro de Conexión - D	1/2"-14h NPT	3/4"-14h NPT	1"-11,5 h NPT
TAMAÑO	1/2"	3/4"	1"



INSTALACIÓN TÍPICA



- 1- Válvula cheque HELBERT
- 2- Filtro tipo "Y" HELBERT
- 3- Registro HELBERT
- 4- Válvula de pie HELBERT

5	RESORTE	ACERO INOXIDABLE	1	ACERO INOXIDABLE	1	ACERO INOXIDABLE	1
4	VÁSTAGO	LATÓN	1	LATÓN	1	LATÓN	1
3	SELLO	CAUCHO	1	CAUCHO	1	CAUCHO	1
2	PLATO	LATÓN	1	LATÓN	1	LATÓN	1
1	CUERPO	BRONCE	1	BRONCE	1	BRONCE	1
No.	DESCRIPCIÓN	MATERIAL	CAN.	MATERIAL	CAN.	MATERIAL	CAN.
	REFERENCIA.	HFVC 012 - 1/2"		HFVC 019 - 3/4"		HFVC 025 - 1"	

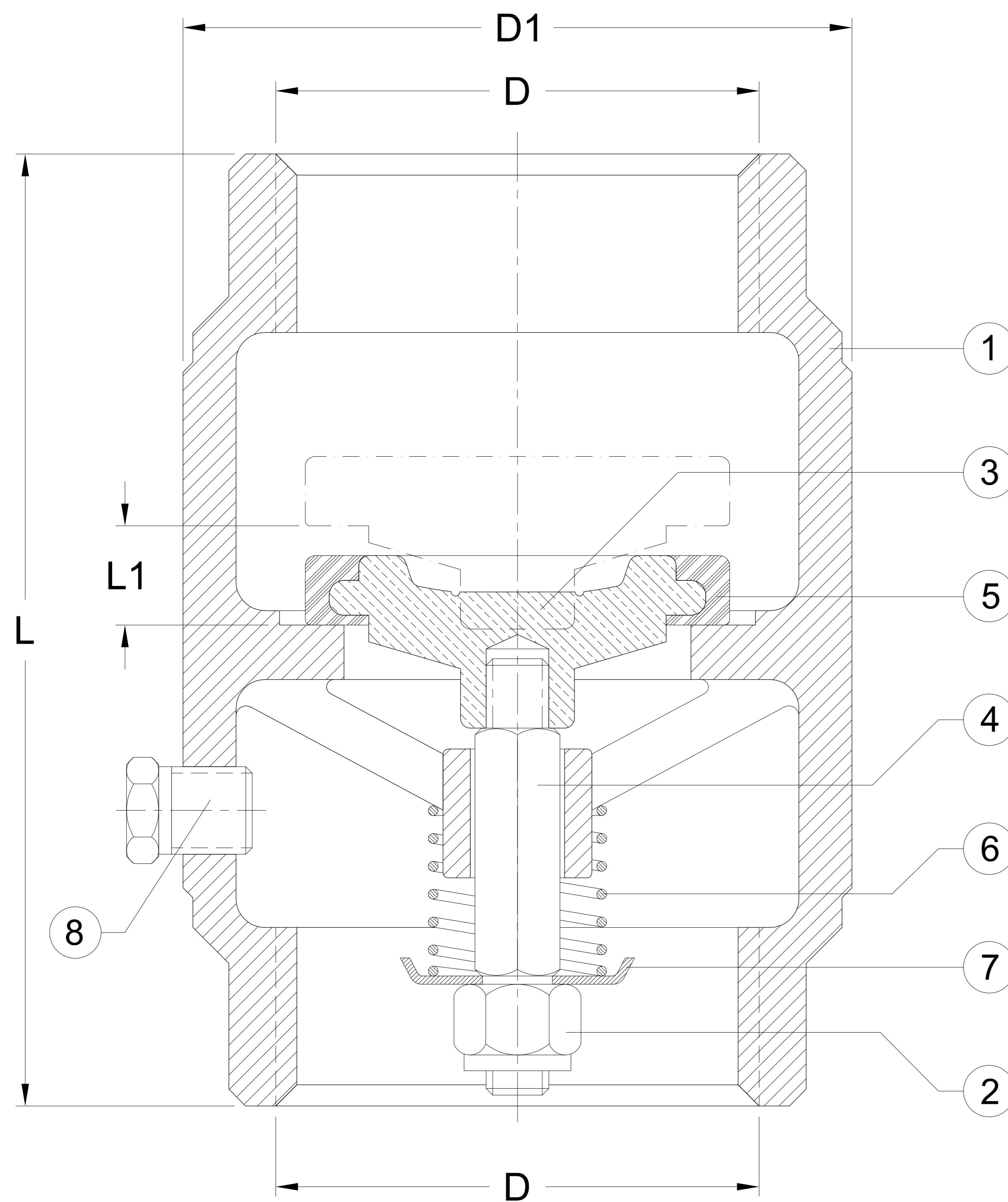
CONTÁCTENOS: PBX: (57-1)3681077 • FAX: (57-1)3440120 • WWW.HELBERTYCIA.COM
Bogotá D.C. - Colombia - Sur América

HELBERT Y CIA SE RESERVA EL DERECHO A REALIZAR MODIFICACIONES SIN PREVIO AVISO

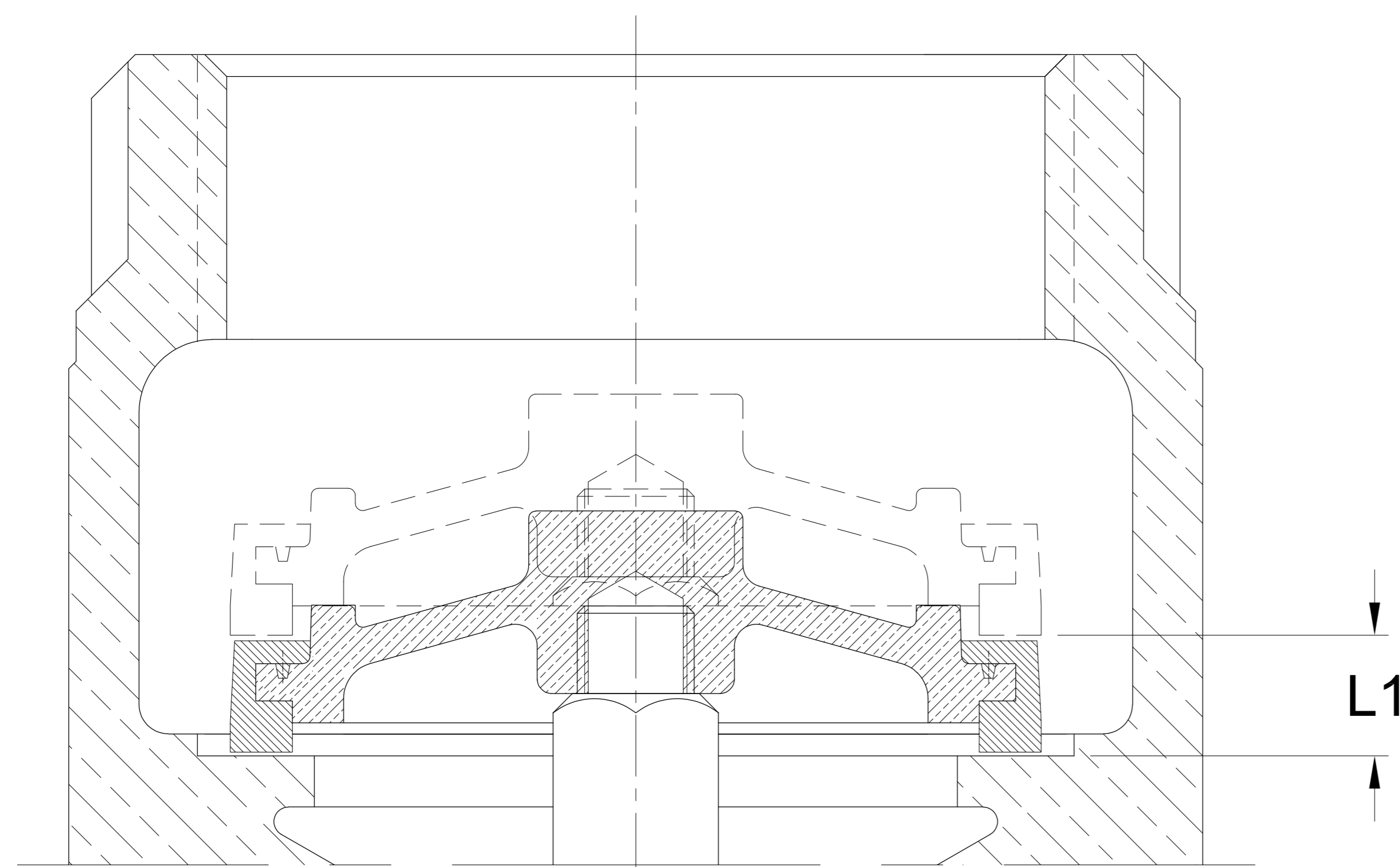
FICHA TÉCNICA

CHEQUE HIDRO CON SELLO EN CAUCHO REF. HFVC DE 1-1/4", 1-1/2", 2" SERIE 210.

REFERENCIAS 1-1/4" Y 1-1/2"



REFERENCIA 2" CON PLATO ANTIGOLPE



IDENTIFICACIÓN		HELBERT, TAMAÑO VALV., DIRECCIÓN FLUJO(FLECHA), PRES. TRABAJO					
PRESIÓN DE PRUEBA		375 psi.		375 psi.		375 psi.	
PRESIÓN DE TRABAJO		250 psi.		250 psi.		250 psi.	
PESO TOTAL		600 gr.		910 gr.		1370 gr.	
L1	DESPLAZAMIENTO DE SELLO	7 mm.		10 mm.		10 mm.	
L	ALTURA TOTAL	77 mm.		96 mm.		104 mm.	
D1	DIAMETRO EXTERIOR	55 mm.		63 mm.		76.5 mm.	
D	ROSCA DE CONEXION	1-1/4"x11,5h - NPT		1-1/2"x11,5h - NPT		2"x11,5h - NPT	
8	TAPÓN MACHO	N/A		LATÓN		LATÓN	
7	CAZUELA	LATÓN		LATÓN		LATÓN	
6	RESORTE	ACERO INOX		ACERO INOX		ACERO INOX	
5	SELLO - CAUCHO	VULCANIZADO		VULCANIZADO		VULCANIZADO	
4	VÁSTAGO	LATÓN		LATÓN		LATÓN	
3	PLATO SELLO TAPÓN	LATÓN		LATÓN		LATÓN	
2	TUERCA DE SEG.	ACERO INOX		ACERO INOX		ACERO INOX	
1	CUERPO	BRONCE		BRONCE		BRONCE	
No.	DESCRIPCION	MATERIAL	CAN.	MATERIAL	CAN.	MATERIAL	CAN.
	REFERENCIA.	HFVC 032 - 1-1/4"		HFVC 038 - 1-1/2"		HFVC 050 - 2"	
MODIFICACIONES.							

CUADRO DE CARACTERISTICAS



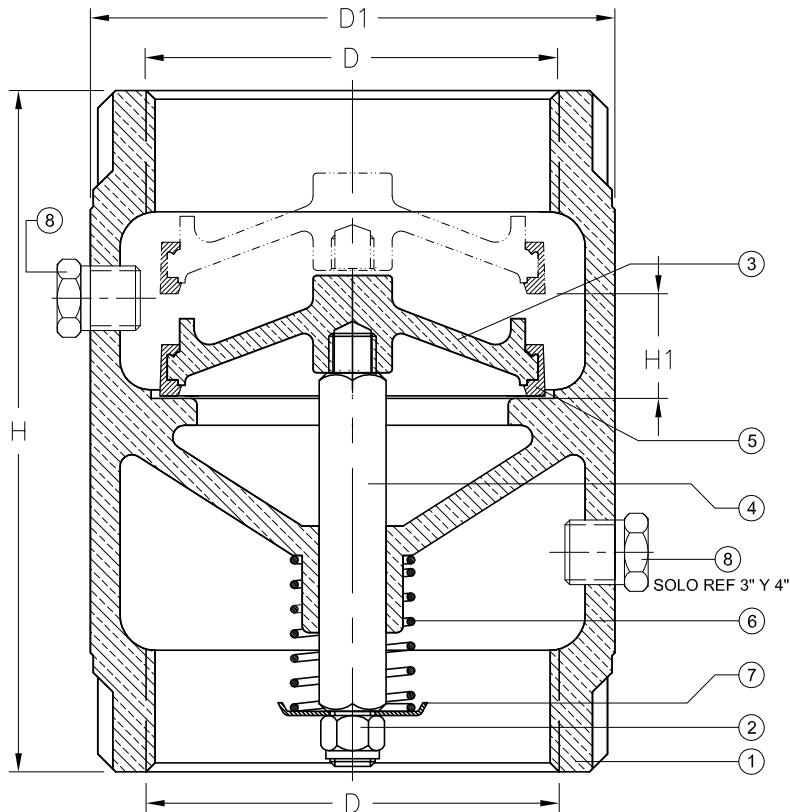
DETALLE EXTERIOR CUERPO

CONTÁCTENOS: PBX: (57-1)3681077 • FAX: (57-1)3440120 • WWW.HELBERTYCIA.COM
Bogotá D.C. - Colombia - Sur América

HELBERT SE RESERVA EL DERECHO A MODIFICACIONES SIN PREVIO AVISO

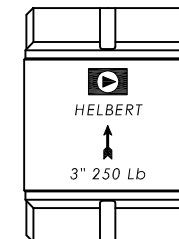
FICHA TÉCNICA

VÁLVULA CHEQUE HIDRO CON SELLO EN CAUCHO Y PLATO ANTIGOLPE DE ARIETE HFVC DE 2-1/2" A 4" SERIE 210.



IDENTIFICACIÓN		HELBERT, TAMAÑO DE VÁLVULA, DIRECCIÓN FLUJO (FLECHA), PRESIÓN TRABAJO					
PRESIÓN DE PRUEBA		375 psi.		375 psi.		375 psi.	
PRESIÓN DE TRABAJO		250 psi.		250 psi.		250 psi.	
PESO TOTAL		1850 gr.		3000 gr.		6630 gr.	
H1	DESPLAZAMIENTO DE SELLO	13 mm.		16 mm.		24 mm.	
H	ALTURA TOTAL	115 mm.		134 mm.		172 mm.	
D1	DIAMETRO EXTERIOR	88 mm.		112 mm.		148 mm.	
D	ROSCA DE CONEXIÓN	2-1/2" - NPT		3" - NPT		4" - NPT	
8	TAPÓN MACHO	LATÓN	1	LATÓN	2	LATÓN	2
7	CAZUELA	LATÓN	1	LATÓN	1	LATÓN	1
6	RESORTE	ACERO INOX	1	ACERO INOX	1	ACERO INOX	1
5	SELLO	VULCANIZADO	1	VULCANIZADO	1	VULCANIZADO	1
4	VÁSTAGO	LATÓN	1	LATÓN	1	LATÓN	1
3	PLATO SELLO TAPÓN	BRONCE	1	BRONCE	1	BRONCE	1
2	TUERCA DE SEG.	ACERO INOX	1	ACERO INOX	1	ACERO INOX	1
1	CUERPO	BRONCE	1	BRONCE	1	BRONCE	1
No.	DESCRIPCIÓN	MATERIAL	CAN.	MATERIAL	CAN.	MATERIAL	CAN.
	REFERENCIA.	HFVC 063 - 2-1/2"		HFVC 075 - 3"		HFVC 100 - 4"	
MODIFICACIONES.		A C G		B C F		B C F	

CUADRO DE CARACTERÍSTICAS



DETALLE EXTERIOR CUERPO

CONTÁCTENOS: PBX: (57-1)3681077 • FAX: (57-1)3440120 • WWW.HELBERTYCIA.COM
Bogotá D.C. - Colombia - Sur América

HELBERT SE RESERVA EL DERECHO A MODIFICACIONES SIN PREVIO AVISO